



# ELINSUN SEMI

ELNSM60M(BL)/HC Serileri

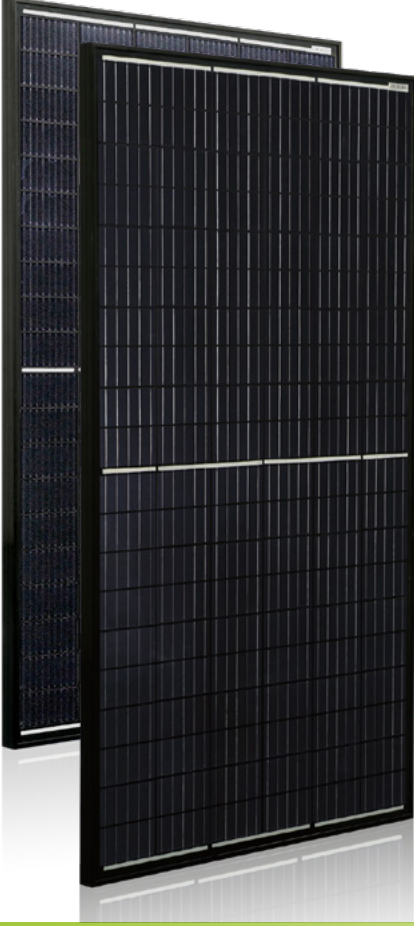
## 5BB Monokristalin Fotovoltaik Modül

### ELNSM60M(BL)/HC Serisi

maksimum sistem gerilimi standart 1.000 V

#### Nominal Güçler

315 Wp - 320 Wp - 325 Wp - 330 Wp - 335 Wp



TS EN 61215, TS EN 61730

IEC 61215, IEC 61730, IEC 62804 (PID FREE)

ISO 9001:2015, ISO 14001:2015, OHSAS 18001:2007, ISO 27001:2013, ISO 10002:2004

## Özellikler



0~+5W Pozitif Güç Toleransı



Kırık modül güç çıkışını artırır, mikro-kırık riskini azaltır, modül güvenilirliğini artırır.



Yenilikçi Perc Hücre Teknolojisi



Modül yüzeyindeki gölge etkisini etkili bir şekilde azaltır.



Uyumsuzluk kaybını düşürür ve güç çıkışını artırır.



Daha iyi estetik görüntü ve bina entegrasyonu için full siyah tasarlanmıştır.



96 saat (@85°C /85%) testine mükemmel PID direnci, ayrıca zorlu çevresel koşullarda daha yüksek standartların karşılaması için geliştirilebilir.

## Garanti

10 yıl ürün garantisi

25 yıl linear performans garantisi

## ELINSUN

### ELNSM60M(BL)/HC Serileri

#### ELEKTRİKSEL SPESİFİKASYONLAR

STC Anma Gücü (Pmpp)*	315 Wp	320 Wp	325 Wp	330 Wp	335 Wp
STC Nominal Gerilim (Vmpp)	33.44 V	33.68 V	33.93 V	34.17 V	34.44 V
STC Anma Akımı (Imp)	9.42 A	9.50 A	9.58 A	9.66 A	9.73 A
STC Açık Devre Gerilimi (Voc)	40.42 V	40.72 V	41.03 V	41.32 V	41.61 V
STC Kısa Devre Akımı (Isc)	9.90 A	9.98 A	10.06 A	10.14 A	10.22 A
Modül Verimi	18.6%	18.9%	19.2%	19.5%	19.8%
NOCT Anma Gücü (Pmpp)	234.9 Wp	238.6 Wp	242.4 Wp	246.1 Wp	249.8 Wp
NOCT Anma Gerilimi (Vmpp)	31.18 V	31.39 V	31.63 V	31.85 V	32.10 V
NOCT Nominal Akım (Imp)	7.53 A	7.60 A	7.66 A	7.73 A	7.78 A
NOCT Açık Devre Gerilimi (Voc)	38.00 V	38.28 V	38.57 V	38.85 V	39.12 V
NOCT Kısa Devre Akımı (Isc)	7.96 A	8.03 A	8.09 A	8.16 A	8.22 A
Sıcaklık Katsayısı (Pmpp)			-0.3438%/°C		
Sıcaklık Katsayısı (Isc)			+0.0353%/°C		
Sıcaklık Katsayısı (Voc)			-0.2722%/°C		
Normal İşletme Hücre Sıcaklığı (NOCT)			44±2°C		
Maksimum Sistem Gerilimi (IEC/UL)			1000VDC		
Diod Sayısı			3		
Junction box IP Sınıfı			IP 67		
Maksimum Sigorta Akımı			20 A		

\* Ölçüm Toleransı +/- 3%

STC: Işınım 1000W/m<sup>2</sup>, Hücre Sıcaklığı 25°C, AM=1.5

NOCT: Işınım 800W/m<sup>2</sup>, Ortam Sıcaklığı 20°C, AM=1.5, Rüzgar Hızı 1m/s

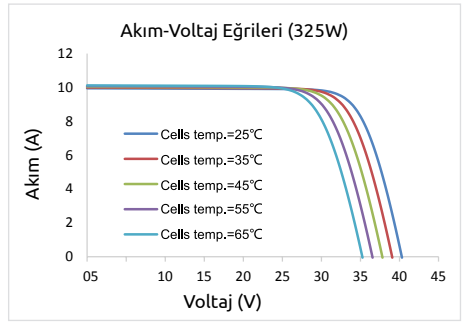
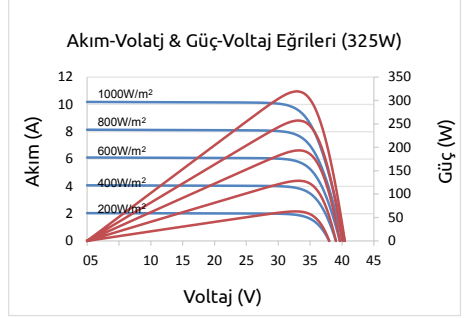
#### MEKANİK SPESİFİKASYONLAR

Dış Ebatlar (L x W x H)	1692 x 1002 x 35 mm	66.61 x 39.45 x 1.38 in
Çerçeve Teknolojisi	Alüminyum, Siyah Eloksallı	
Modül İçeriği	CAM / EVA / Backsheet (Siyah)	
Ön Cam Kalınlığı	3.2 mm / 0.13 in	
<sup>1</sup> Kablo Uzunluğu (IEC/UL)	Dikey: 700 mm (27.56 in)	Yatay: 1100 mm (43.31 in)
Kablo Çapı (IEC/UL)	4 mm <sup>2</sup> / 12 AWG	
<sup>2</sup> Mekanik Dayanım	6000 Pa (Ön) / 3600 Pa (Arka)	
Yangın Performansı (IEC/UL)	Sınıf C (IEC) or Tip 1 (UL)	
Konnektör Tipi (IEC/UL)	MC4 uyumlu	

<sup>1</sup> Opsiyonel 900(+)/mm / 600(-) mm veya 1000 mm sipariş aşamasında belirtilmelidir.

<sup>2</sup> Maksimum mekanik test yükü = 1.5 x Maksimum mekanik beyan yük standardı için Teknik departmana ya da kristal silikon kurulum kılavuzuna başvurabilirsiniz.

#### EĞRİLER



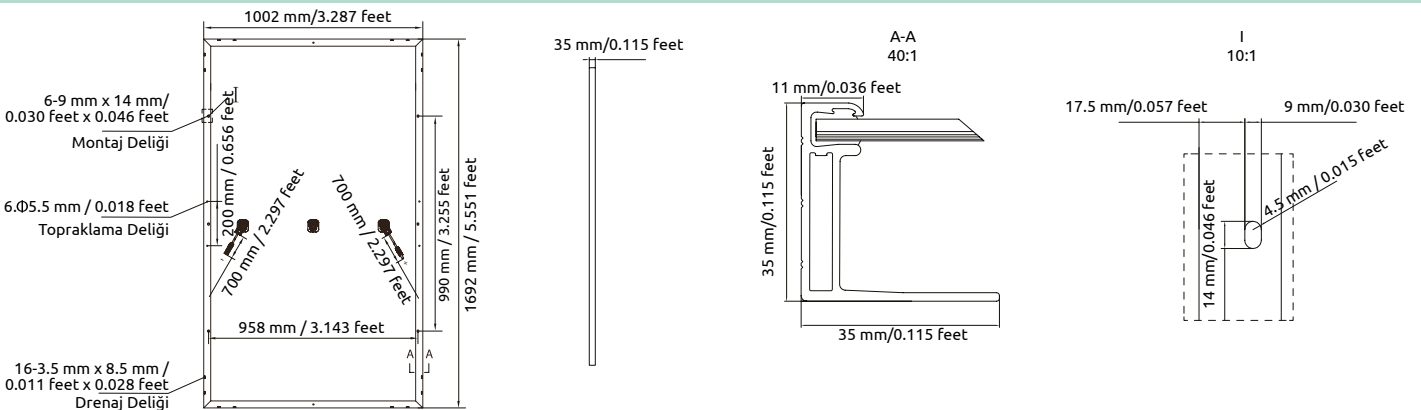
#### PAKETLEME SPEKLERİ

<sup>1</sup> Ağırlık (sadece modül)	19.1 kg / 42.11 lbs
<sup>2</sup> Paketleme	31 Adet / Palet
Paket ağırlığı (40'HQ konteyner için)	631 kg / 139 lbs
40'HQ konteynerdeki modül adedi	806 Adet

<sup>1</sup>Tolerans +/- 1.0kg

<sup>2</sup>Yüklemeye göre değişkenlik gösterir.

#### MODÜL EBATLARI



Katalogdaki speker ve design verileri Elin A.Ş. tarafından uyarı yapılmadan değiştirilebileceği hakları saklı tutulmaktadır.

Türk Malıdır