



# ELINSUN SEMI

ELNSM60M/HC Serileri



## 5BB Monokristalin Fotovoltaik Modül

### ELNSM60M/HC Serisi

maksimum sistem gerilimi standart 1.500 V

#### Nominal Güçler

320 Wp - 325 Wp - 330 Wp - 335 Wp - 340 Wp



TS EN 61215, TS EN 61730

IEC 61215, IEC 61730, IEC 62804 (PID FREE)

ISO 9001:2015, ISO 14001:2015, OHSAS 18001:2007, ISO 27001:2013, ISO 10002:2004

## Özellikler



0~+5W Pozitif Güç Toleransı



Kırık modül güç çıkışını artırır, mikro-kırık riskini azaltır, modül güvenilirliğini artırır.



Yenilikçi Perc Hücre Teknolojisi



Modül yüzeyindeki gölge etkisini etkili bir şekilde azaltır.



Uyumsuzluk kaybını düşürür ve güç çıkışını artırır.



Dolu dayanıklılığı sertifikası: dolu ölçüsü (d=45mm) ave dolu hızı (v=30.7m/s).



96 saat (@85°C /85%) testine mükemmel PID direnci, ayrıca zorlu çevresel koşullarda daha yüksek standartların karşılaması için geliştirilebilir.

## Garanti

10 yıl ürün garantisi

25 yıl linear performans garantisi

## ELINSUN

### ELNSM60M/HC Serileri

#### ELEKTRİKSEL SPESİFİKASYONLAR

STC Anma Gücü (Pmpp)*	320 Wp	325 Wp	330 Wp	335 Wp	340 Wp
STC Nominal Gerilim (Vmpp)	33.68 V	33.93 V	34.17 V	34.44 V	34.69 V
STC Anma Akımı (Impp)	9.50 A	9.58 A	9.66 A	9.73 A	9.80 A
STC Açık Devre Gerilimi (Voc)	40.72 V	41.03 V	41.32 V	41.61 V	41.88 V
STC Kısa Devre Akımı (Isc)	9.98 A	10.06 A	10.14 A	10.22 A	10.30 A
Modül Verimi	18.9%	19.2%	19.5%	19.8%	20.1%
NOCT Anma Gücü (Pmpp)	238.6 Wp	242.4 Wp	246.1 Wp	249.8 Wp	253.5 Wp
NOCT Anma Gerilimi (Vmpp)	31.39 V	31.63 V	31.85 V	32.10 V	32.35 V
NOCT Nominal Akım (Impp)	7.60 A	7.66 A	7.73 A	7.78 A	7.84 A
NOCT Açık Devre Gerilimi (Voc)	38.28 V	38.57 V	38.85 V	39.12 V	39.37 V
NOCT Kısa Devre Akımı (Isc)	8.03 A	8.09 A	8.16 A	8.22 A	8.28 A
Sıcaklık Katsayısı (Pmpp)			-0.3438%/°C		
Sıcaklık Katsayısı (Isc)			+0.0353%/°C		
Sıcaklık Katsayısı (Voc)			-0.2722%/°C		
Normal İşletme Hücre Sıcaklığı (NOCT)			44±2°C		
Maksimum Sistem Gerilimi (IEC/UL)			1500VDC		
Diod Sayısı			3		
Junction box IP Sınıfı			IP 67		
Maksimum Sigorta Akımı			20 A		

\* Ölçüm Toleransı +/- 3%

STC: Işınım 1000W/m<sup>2</sup>, Hücre Sıcaklığı 25°C, AM=1.5

NOCT: Işınım 800W/m<sup>2</sup>, Ortam Sıcaklığı 20°C, AM=1.5, Rüzgar Hızı 1m/s

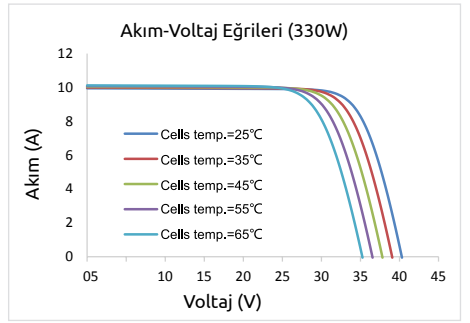
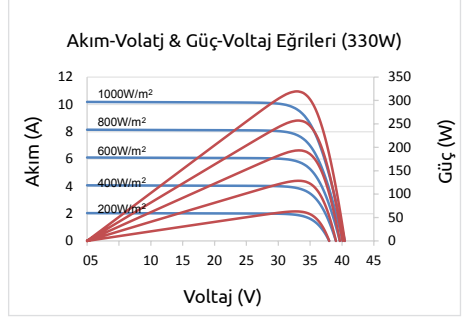
#### MEKANİK SPESİFİKASYONLAR

Dış Ebatlar (L x W x H)	1692 x 1002 x 35 mm	66.61 x 39.45 x 1.38 in
Çerçeve Teknolojisi	Alüminyum, Gümüş Eloksallı	
Modül İçeriği	CAM / EVA / Backsheet (Beyaz)	
Ön Cam Kalınlığı	3.2 mm / 0.13 in	
<sup>1</sup> Kablo Uzunluğu (IEC/UL)	Dikey: 700 mm (27.56 in)	Yatay: 1100 mm (43.31 in)
Kablo Çapı (IEC/UL)	4 mm <sup>2</sup> / 12 AWG	
<sup>2</sup> Mekanik Dayanım	6000 Pa (Ön) / 3600 Pa (Arka)	
Yangın Performansı (IEC/UL)	Sınıf C (IEC) or Tip 1 (UL)	
Konnektör Tipi (IEC/UL)	MC4 uyumlu	

<sup>1</sup> Opsiyonel 900(+)/mm / 600(-) mm veya 1000 mm sipariş aşamasında belirtilmelidir.

<sup>2</sup> Maksimum mekanik test yükü = 1.5 x Maksimum mekanik beyan yük standardı için Teknik departmana ya da kristal silikon kurulum kılavuzuna başvurabilirsiniz.

#### EĞRİLER



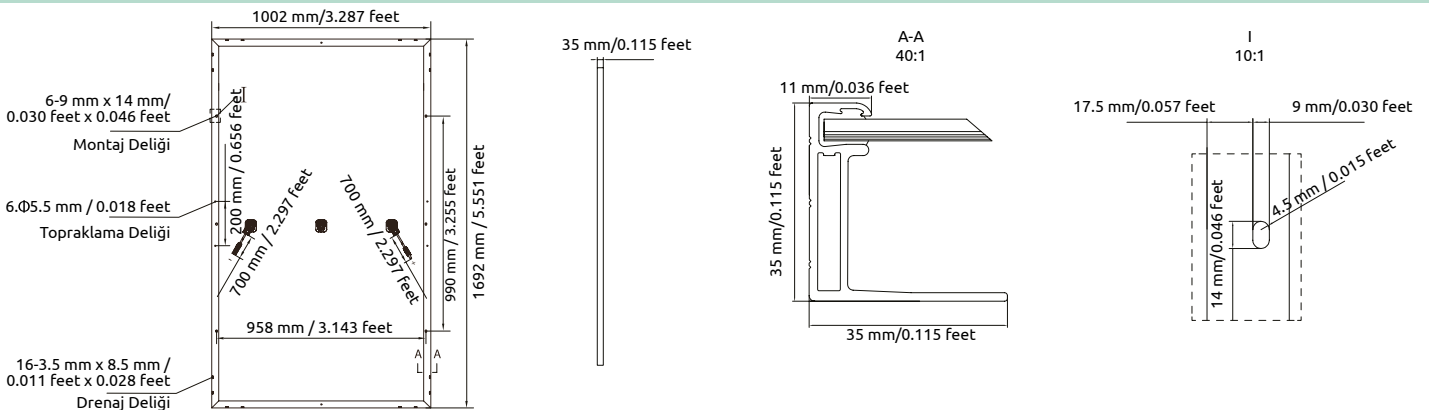
#### PAKETLEME SPEKLERİ

<sup>1</sup> Ağırlık (sadece modül)	19.1 kg / 42.11 lbs
<sup>2</sup> Paketleme	31 Adet / Palet
Paket ağırlığı (40'HQ konteyner için)	631 kg / 139 lbs
40'HQ konteynerdeki modül adedi	806 Adet

<sup>1</sup>Tolerans +/- 1.0kg

<sup>2</sup>Yüklemeye göre değişkenlik gösterir.

#### MODÜL EBATLARI



Katalogdaki speker ve design verileri Elin A.Ş. tarafından uyarı yapılmadan değiştirilebileceği hakları saklı tutulmaktadır.

Türk Malıdır