



ELINSUN

ELNSM6610M(BL) Serileri



5BB Monokristalin Fotovoltaik Modül

ELNSM6610M(BL) Serisi
maksimum sistem gerilimi standart 1.000 V

Nominal Güçler

295 Wp - 300 Wp - 305 Wp - 310 Wp



TS EN 61215, TS EN 61730
IEC 61215, IEC 61730, IEC 62804 (PID FREE)
ISO 9001:2015, ISO 14001:2015, OHSAS 18001:2007, ISO 27001:2013, ISO 10002:2004

Özellikler



0~+5W Pozitif Güç Toleransı



Geliştirilmiş sıcaklık katsayısı, yüksek sıcaklık uygulamalarında güç kaybını azaltır.



Yenilikçi Perc Hücre Teknolojisi



Dolu dayanıklılığı sertifikası: dolu ölçüsü (d=45mm) ave dolu hızı (v=30.7m/s).



Daha iyi estetik görüntü ve bina entegrasyonu için full siyah tasarlanmıştır.



96 saat (@85°C /85%) testine mükemmel PID direnci, ayrıca zorlu çevresel koşullarda daha yüksek standartların karşılaması için geliştirilebilir.

Garanti

10 yıl ürün garantisi

25 yıl linear performans garantisi

ELINSUN

ELNSM6610M(BL) Serileri

ELEKTRİKSEL SPESİFİKASYONLAR

STC Anma Gücü (Pmpp)*	295 Wp	300 Wp	305 Wp	310 Wp
STC Nominal Gerilim (Vmpp)	32.38 V	32.59 V	32.80 V	32.96 V
STC Anma Akımı (Imp)	9.12 A	9.21 A	9.30 A	9.42 A
STC Açık Devre Gerilimi (Voc)	39.81 V	39.90 V	40.05 V	40.18 V
STC Kısa Devre Akımı (Isc)	9.59 A	9.68 A	9.72 A	9.86 A
Modül Verimi	18.0%	18.3%	18.6%	18.9%
NOCT Anma Gücü (Pmpp)	216.8 Wp	220.5 Wp	224.1 Wp	227.8 Wp
NOCT Anma Gücü (Pmpp)	29.79 V	30.00 V	30.21 V	30.31 V
NOCT Nominal Akım (Imp)	7.28 A	7.35 A	7.42 A	7.52 A
NOCT Açık Devre Gerilimi (Voc)	36.93 V	37.01 V	37.15 V	37.27 V
NOCT Kısa Devre Akımı (Isc)	7.71 A	7.79 A	7.82 A	7.93 A
Sıcaklık Katsayısı (Pmpp)		- 0.380%/°C		
Sıcaklık Katsayısı (Isc)		+0.042%/°C		
Sıcaklık Katsayısı (Voc)		- 0.284%/°C		
Normal İşletme Hücre Sıcaklığı (NOCT)		46±2°C		
Maksimum Sistem Gerilimi (IEC/UL)		1000VDC		
Diod Sayısı		3		
Junction box IP Sınıfı		IP 67		
Maksimum Sigorta Akımı		15 A(≤295W), 20 A(≥300W)		

* Ölçüm Toleransı +/- 3%

STC: Işınım 1000W/m², Hücre Sıcaklığı 25°C, AM=1.5

NOCT: Işınım 800W/m², Ortam Sıcaklığı 20°C, AM=1.5, Rüzgar Hızı 1m/s

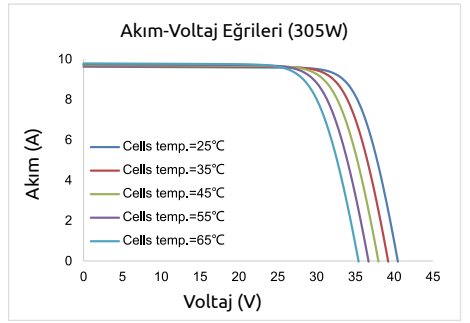
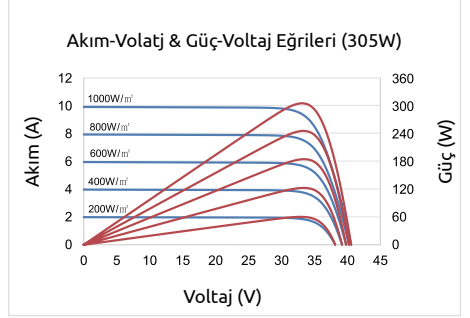
MEKANİK SPESİFİKASYONLAR

Dış Ebatlar (L x W x H)	1648 x 990 x 35 mm	64.88 x 38.98 x 1.38 in
Çerçeve Teknolojisi	Alüminyum, Siyah Eloksallı	
Modül İçeriği	CAM / EVA / Backsheet (Siyah)	
Ön Cam Kalınlığı	3.2 mm / 0.13 in	
¹ Kablo Uzunluğu (IEC/UL)	900 mm / 35.43 in	
Kablo Çapı (IEC/UL)	4 mm ² / 12 AWG	
² Mekanik Dayanım	6000 Pa (Ön) / 3600 Pa (Arka)	
Yangın Performansı (IEC/UL)	Sınıf C (IEC) or Tip 1 (UL)	
Konnektör Tipi (IEC/UL)	MC4 uyumlu	

¹ Opsiyonel 900(+)/mm / 600(-) mm veya 1000 mm sipariş aşamasında belirtilmelidir.

² Maksimum mekanik test yükü = 1.5 x Maksimum mekanik beyan yük standardı için Teknik departmana ya da kristal silikon kurulum kılavuzuna başvurabilirsiniz.

EĞRİLER



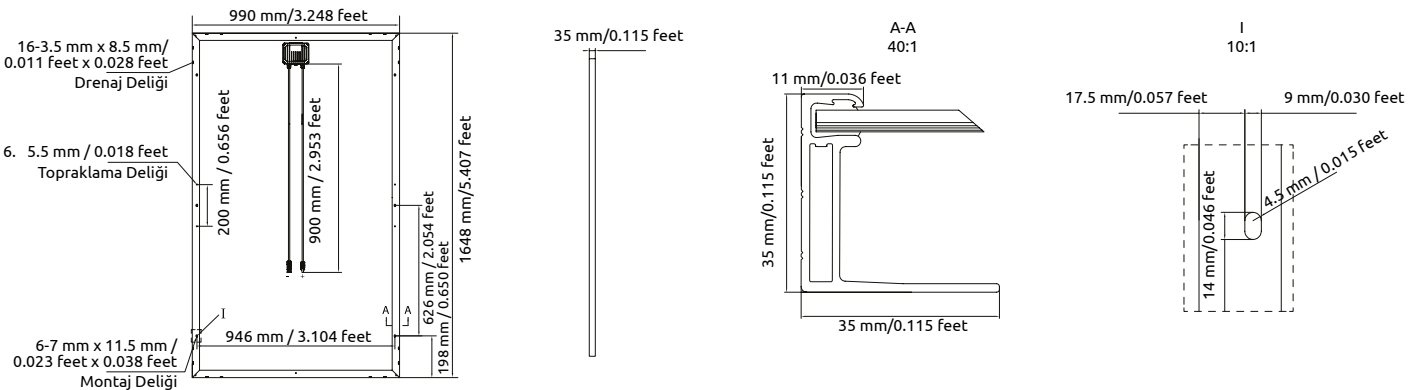
PAKETLEME SPEKLERİ

¹ Ağırlık (sadece modül)	18.4 kg / 40.57 lbs
² Paketleme	31 Adet / Palet
Paket ağırlığı (40'HQ konteyner için)	609 kg / 1343 lbs
40'HQ konteynerdeki modül adedi	868 Adet

¹Tolerans +/- 1.0kg

²Yüklemeye göre değişkenlik gösterir.

MODÜL EBATLARI



Katalogdaki spekler ve design verileri Elin A.Ş. tarafından uyarı yapılmadan değiştirilebileceği hakları saklı tutulmaktadır.

Türk Malıdır