

5BB Monokristalin Fotovoltaik Modül

ELNSM6610M Serisi

maksimum sistem gerilimi standart 1.000 V

ELNSM6610M/HV Serisi

maksimum sistem gerilimi standart 1.500 V

Nominal Güçler

300 Wp - 305 Wp - 310 Wp - 315 Wp - 320 Wp



TS EN 61215, TS EN 61730

IEC 61215, IEC 61730, IEC 62804 (PID FREE)

ISO 9001:2015, ISO 14001:2015, OHSAS 18001:2007, ISO 27001:2013, ISO 10002:2004

Özellikler



0~+5W Pozitif Güç Toleransı



Geliştirilmiş sıcaklık katsayısı, yüksek sıcaklık uygulamalarında güç kaybını azaltır.



Yenilikçi Perc Hücre Teknolojisi



Dolu dayanıklılığı sertifikası: dolu ölçüsü (d=45mm) ave dolu hızı (v=30.7m/s).



Kum, tuz ve amonyak direnci gibi zorlu çevresel koşullarla etkili bir şekilde üstesinden gelir.



96 saat (@85°C /85%) testine mükemmel PID direnci, ayrıca zorlu çevresel koşullarda daha yüksek standartların karşılaması için geliştirilebilir.

Garanti

10 yıl ürün garantisi

25 yıl linear performans garantisi

ELINSUN

ELNSM6610M ve ELNSM6610M/HV Serileri

ELEKTRİKSEL SPESİFİKASYONLAR

STC Anma Gücü (Pmpp)*	300 Wp	305 Wp	310 Wp	315 Wp	320 Wp
STC Nominal Gerilim (Vmpp)	32.59 V	32.80 V	32.96 V	33.05 V	33.16 V
STC Anma Akımı (Imp)	9.21 A	9.30 A	9.42 A	9.55 A	9.66 A
STC Açık Devre Gerilimi (Voc)	39.90 V	40.05 V	40.18 V	40.33 V	40.48 V
STC Kısa Devre Akımı (Isc)	9.68 A	9.72 A	9.86 A	9.98 A	10.05 A
Modül Verimi	18.3%	18.6%	18.9%	19.2%	19.6%
NOCT Anma Gücü (Pmpp)	220.5 Wp	224.1 Wp	227.8 Wp	231.5 Wp	235.1 Wp
NOCT Anma Gerilimi (Vmpp)	30.00 V	30.21 V	30.31 V	30.40 V	30.51 V
NOCT Nominal Akım (Imp)	7.35 A	7.42 A	7.52 A	7.61 A	7.71 A
NOCT Açık Devre Gerilimi (Voc)	37.01 V	37.15 V	37.27 V	37.41 V	37.55 V
NOCT Kısa Devre Akımı (Isc)	7.79 A	7.82 A	7.93 A	8.03 A	8.08 A
Sıcaklık Katsayısı (Pmpp)			- 0.380%/°C		
Sıcaklık Katsayısı (Isc)			+0.042%/°C		
Sıcaklık Katsayısı (Voc)			- 0.284%/°C		
Normal İşletme Hücre Sıcaklığı (NOCT)			46±2°C		
Maksimum Sistem Gerilimi (IEC/UL)			1000VDC or 1500VDC		
Diod Sayısı			3		
Junction box IP Sınıfı			IP 67		
Maksimum Sigorta Akımı			20 A		

* Ölçüm Toleransı +/- 3%

STC: Işınım 1000W/m², Hücre Sıcaklığı 25°C, AM=1.5

NOCT: Işınım 800W/m², Ortam Sıcaklığı 20°C, AM=1.5, Rüzgar Hızı 1m/s

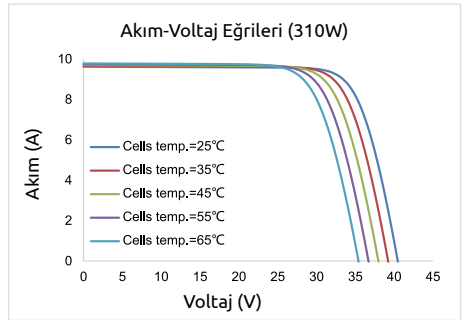
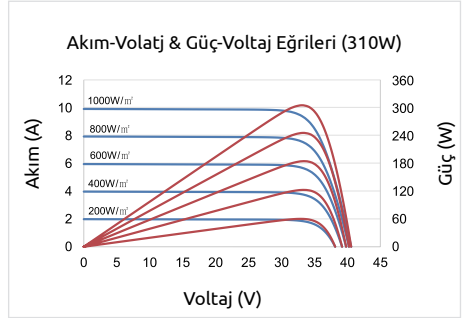
MEKANİK SPESİFİKASYONLAR

Dış Ebatlar (L x W x H)	1648 x 990 x 35 mm	64.88 x 38.98 x 1.38 in
Çerçeve Teknolojisi	Alüminyum, Gümüş / Siyah Elokmalı	
Modül İçeriği	CAM / EVA / Backsheet (Beyaz)	
Ön Cam Kalınlığı	3.2 mm / 0.13 in	
¹ Kablo Uzunluğu (IEC/UL)	900 mm / 35.43 in	
Kablo Çapı (IEC/UL)	4 mm ² / 12 AWG	
² Mekanik Dayanım	6000 Pa (Ön) / 3600 Pa (Arka)	
Yangın Performansı (IEC/UL)	Sınıf C (IEC) or Tip 1 (UL)	
Konnektör Tipi (IEC/UL)	MC4 uyumlu	

¹ Opsiyonel 900(+)/mm / 600(-) mm veya 1000 mm sipariş aşamasında belirtilmelidir.

² Maksimum mekanik test yükü = 1.5 x Maksimum mekanik beyan yük standardı için Teknik departmana ya da kristal silikon kurulum kılavuzuna başvurabilirsiniz.

EĞRİLER



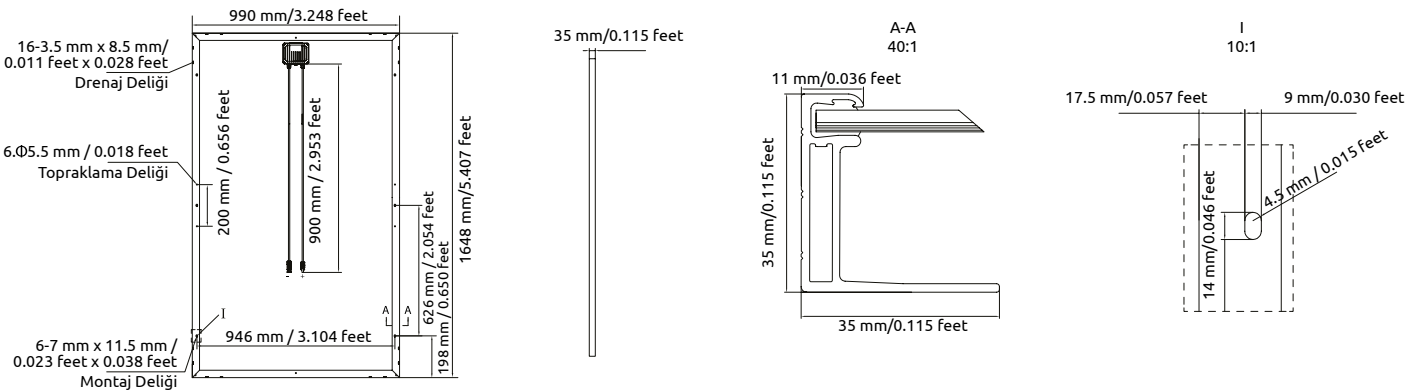
PAKETLEME SPEKLERİ

¹ Ağırlık (sadece modül)	18.4 kg / 40.57 lbs
² Paketleme	31 Adet / Palet
Paket ağırlığı (40'HQ konteyner için)	609 kg / 1343 lbs
40'HQ konteynerdeki modül adedi	868 Adet

¹Tolerans +/- 1.0kg

²Yüklemeye göre değişkenlik gösterir.

MODÜL EBATLARI



Katalogdaki spekler ve design verileri Elin A.Ş. tarafından uyarı yapılmadan değiştirilebileceği hakları saklı tutulmaktadır.

Türk Malıdır