



# ELINSUN

ELNSM6610P ve ELNSM6610P/HV Serileri



## 5BB Polikristalin Fotovoltaik Modül

### ELNSM6610P Serisi

maksimum sistem gerilimi standart 1.000 V

### ELNSM6610P/HV Serisi

maksimum sistem gerilimi standart 1.500 V

### Nominal Güçler

280 Wp - 285 Wp - 290 Wp - 295 Wp



TS EN 61215, TS EN 61730

IEC 61215, IEC 61730, IEC 62804 (PID FREE)

ISO 9001:2015, ISO 14001:2015, OHSAS 18001:2007, ISO 27001:2013, ISO 10002:2004

## Özellikler



0~+5W Pozitif Güç Toleransı



Mükemmel statik-mekanik yük kapasitesi; Dayanım sertifikası: Ön yük dayanım (6000 Pa) ve arka yük dayanım (3600 Pa).



Yenilikçi Perc Hücre Teknolojisi



Kum, tuz ve amonyak direnci gibi zorlu çevresel koşullarla etkili bir şekilde üstesinden gelir.



Dolu dayanıklılığı sertifikası: dolu ölçüsü (d=45mm) ave dolu hızı (v=30.7m/s).



96 saat (@85°C /85%) testine mükemmel PID direnci, ayrıca zorlu çevresel koşullarda daha yüksek standartların karşılması için geliştirilebilir.

## Garanti

10 yıl ürün garantisi

25 yıl linear performans garantisi

## ELINSUN

### ELNSM6610P ve ELNSM6610P/HV Serileri

#### ELEKTRİKSEL SPESİFİKASYONLAR

STC Anma Gücü (Pmpp)*	280 Wp	285 Wp	290 Wp	295 Wp
STC Nominal Gerilim (Vmpp)	31.20 V	31.38 V	31.55 V	31.63 V
STC Anma Akımı (Impp)	8.99 A	9.09 A	9.20 A	9.34 A
STC Açık Devre Gerilimi (Voc)	38.69 V	38.94 V	39.18 V	39.42 V
STC Kısa Devre Akımı (Isc)	9.59 A	9.68 A	9.75 A	9.83 A
Modül Verimi	17.1%	17.4%	17.7%	18.0%
NOCT Anma Gücü (Pmpp)	210.0 Wp	213.8 Wp	217.5 Wp	221.3 Wp
NOCT Anma Gücü (Pmpp)	28.22 V	28.41 V	28.56 V	28.62 V
NOCT Nominal Akım (Impp)	7.44 A	7.52 A	7.62 A	7.73 A
NOCT Açık Devre Gerilimi (Voc)	35.35 V	35.57 V	35.79 V	36.01 V
NOCT Kısa Devre Akımı (Isc)	8.08 A	8.15 A	8.21 A	8.28 A
Sıcaklık Katsayısı (Pmpp)		- 0.407%/°C		
Sıcaklık Katsayısı (Isc)		+0.049%/°C		
Sıcaklık Katsayısı (Voc)		- 0.310%/°C		
Normal İşletme Hücre Sıcaklığı (NOCT)		43±2°C		
Maksimum Sistem Gerilimi (IEC/UL)		1000VDC or 1500VDC		
Diod Sayısı		3		
Junction box IP Sınıfı		IP 67		
Maksimum Sigorta Akımı		15 A(≤280W), 20 A(≥285W)		

\* Ölçüm Toleransı +/- 3%

STC: Işınım 1000W/m<sup>2</sup>, Hücre Sıcaklığı 25°C, AM=1.5

NOCT: Işınım 800W/m<sup>2</sup>, Ortam Sıcaklığı 20°C, AM=1.5, Rüzgar Hızı 1m/s

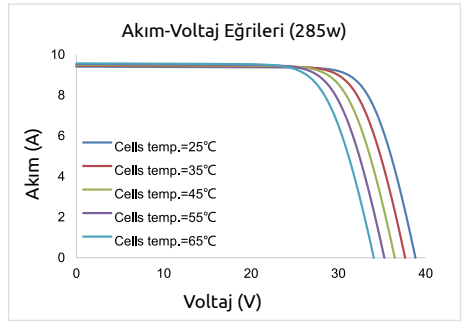
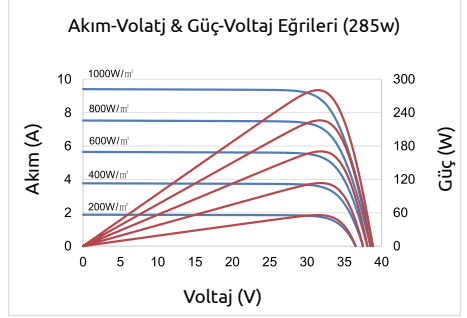
#### MEKANİK SPESİFİKASYONLAR

Dış Ebatlar (L x W x H)	1648 x 990 x 35 mm	64.88 x 38.98 x 1.38 in
Çerçeve Teknolojisi	Alüminyum, Gümüş / Siyah Elokallı	
Modül İçeriği	CAM / EVA / Backsheet (Beyaz)	
Ön Cam Kalınlığı	3.2 mm / 0.13 in	
<sup>1</sup> Kablo Uzunluğu (IEC/UL)	900 mm / 35.43 in	
Kablo Çapı (IEC/UL)	4 mm <sup>2</sup> / 12 AWG	
<sup>2</sup> Mekanik Dayanım	6000 Pa (Ön) / 3600 Pa (Arka)	
Yangın Performansı (IEC/UL)	Sınıf C (IEC) or Tip 1 (UL)	
Konnektör Tipi (IEC/UL)	MC4 uyumlu	

<sup>1</sup> Opsiyonel 900(+)/mm / 600(-) mm veya 1000 mm sipariş aşamasında belirtilmelidir.

<sup>2</sup> Maksimum mekanik test yükü = 1.5 x Maksimum mekanik beyan yük standardı için Teknik departmana ya da kristal silikon kurulum kılavuzuna başvurabilirsiniz.

#### EĞRİLER



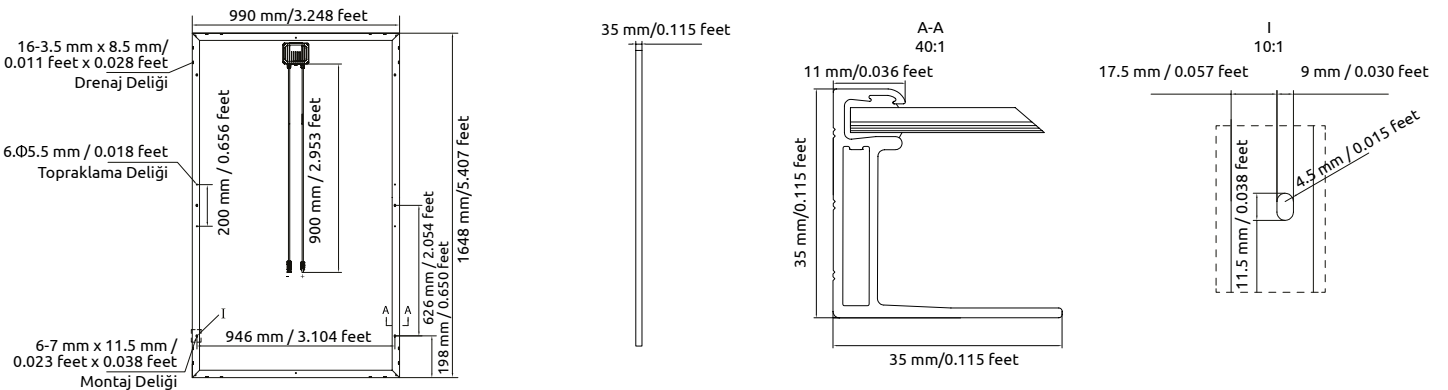
#### PAKETLEME SPEKLERİ

<sup>1</sup> Ağırlık (sadece modül)	18.4 kg / 40.57 lbs
<sup>2</sup> Paketleme	31 Adet / Palet
Paket ağırlığı (40'HQ konteyner için)	609 kg / 1343 lbs
40'HQ konteynerdeki modül adedi	868 Adet

<sup>1</sup>Tolerans +/- 1.0kg

<sup>2</sup>Yüklemeye göre değişkenlik gösterir.

#### MODÜL EBATLARI



Katalogdaki speklar ve design verileri Elin A.Ş. tarafından uyarı yapılmadan değiştirilebileceği hakları saklı tutulmaktadır.

Türk Malıdır