



# ELINSUN

ELNSM6612M ve ELNSM6612M/HV Serileri



## 5BB Monokristalin Fotovoltaik Modül

### ELNSM6612M Serisi

maksimum sistem gerilimi standart 1.000 V

### ELNSM6612M/HV Serisi

maksimum sistem gerilimi standart 1.500 V

### Nominal Güçler

365 Wp - 370 Wp - 375 Wp - 380 Wp - 385 Wp



TS EN 61215, TS EN 61730

IEC 61215, IEC 61730, IEC 62804 (PID FREE)

ISO 9001:2015, ISO 14001:2015, OHSAS 18001:2007, ISO 27001:2013, ISO 10002:2004

## Özellikler



0~+5W Pozitif Güç Toleransı



Geliştirilmiş sıcaklık katsayısı, yüksek sıcaklık uygulamalarında güç kaybını azaltır.



Yenilikçi Perc Hücre Teknolojisi



Dolu dayanıklılığı sertifikası: dolu ölçüsü (d=45mm) ave dolu hızı (v=30.7m/s).



Kum, tuz ve amonyak direnci gibi zorlu çevresel koşullarla etkili bir şekilde üstesinden gelir.



96 saat (@85°C /85%) testine mükemmel PID direnci, ayrıca zorlu çevresel koşullarda daha yüksek standartların karşılaması için geliştirilebilir.

## Garanti

10 yıl ürün garantisi

25 yıl linear performans garantisi

## ELINSUN

ELNSM6612M ve ELNSM6612M/HV Serileri

### ELEKTRİKSEL SPESİFİKASYONLAR

STC Anma Gücü (Pmpp)*	365 Wp	370 Wp	375 Wp	380 Wp	385 Wp
STC Nominal Gerilim (Vmpp)	39.38 V	39.56 V	39.76 V	39.89 V	40.02 V
STC Anma Akımı (Impp)	9.27 A	9.36 A	9.45 A	9.54 A	9.63 A
STC Açık Devre Gerilimi (Voc)	47.82 V	48.36 V	48.45 V	48.61 V	48.78 V
STC Kısa Devre Akımı (Isc)	9.75 A	9.91 A	9.94 A	9.99 A	10.04 A
Modül Verimi	18.8%	19.0%	19.3%	19.5%	19.8%
NOCT Anma Gücü (Pmpp)	268.8 Wp	272.5 Wp	276.2 Wp	279.9 Wp	283.6 Wp
NOCT Anma Gücü (Vmpp)	36.36 V	36.50 V	36.64 V	36.78 V	36.92 V
NOCT Nominal Akım (Impp)	7.39 A	7.47 A	7.54 A	7.61 A	7.68 A
NOCT Açık Devre Gerilimi (Voc)	44.34 V	44.84 V	44.72 V	45.07 V	45.22 V
NOCT Kısa Devre Akımı (Isc)	7.83 A	7.96 A	7.99 A	8.03 A	8.07 A
Sıcaklık Katsayısı (Pmpp)			- 0.376%/°C		
Sıcaklık Katsayısı (Isc)			+0.043%/°C		
Sıcaklık Katsayısı (Voc)			- 0.282%/°C		
Normal İşletme Hücre Sıcaklığı (NOCT)			46±2°C		
Maksimum Sistem Gerilimi (IEC/UL)			1000VDC or 1500VDC		
Diod Sayısı			3		
Junction box IP Sınıfı			IP 67		
Maksimum Sigorta Akımı			20 A		

\* Ölçüm Toleransı +/- 3%

STC: Işınım 1000W/m<sup>2</sup>, Hücre Sıcaklığı 25°C, AM=1.5

NOCT: Işınım 800W/m<sup>2</sup>, Ortam Sıcaklığı 20°C, AM=1.5, Rüzgar Hızı 1m/s

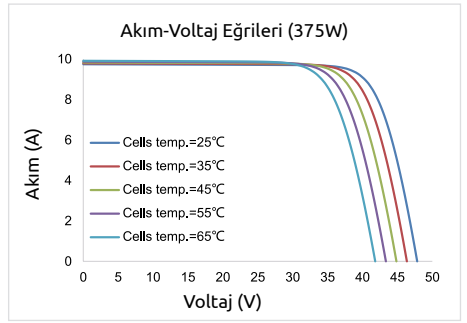
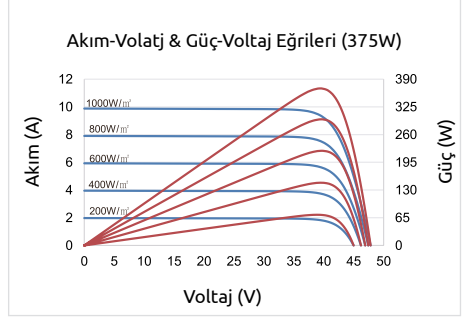
### MEKANİK SPESİFİKASYONLAR

Dış Ebatlar (L x W x H)	1954 x 990 x 40 mm	76.93 x 38.98 x 1.57 in
Çerçeve Teknolojisi	Alüminyum, Gümüş Eloksallı	
Modül İçeriği	CAM / EVA / Backsheet (Beyaz)	
Ön Cam Kalınlığı	3.2 mm / 0.13 in	
<sup>1</sup> Kablo Uzunluğu (IEC/UL)	1150 mm / 45.28 in	
Kablo Çapı (IEC/UL)	4 mm <sup>2</sup> / 12 AWG	
<sup>2</sup> Mekanik Dayanım	6000 Pa (Ön) / 3600 Pa (Arka)	
Yangın Performansı (IEC/UL)	Sınıf C (IEC) or Tip 1 (UL)	
Konnektör Tipi (IEC/UL)	MC4 uyumlu	

<sup>1</sup> Opsiyonel 900(+)/mm / 600(-) mm veya 1000 mm sipariş aşamasında belirtilmelidir.

<sup>2</sup> Maksimum mekanik test yükü = 1.5 x Maksimum mekanik beyan yük standardı için Teknik departmana ya da kristal silikon kurulum kılavuzuna başvurabilirsiniz.

### EĞRİLER



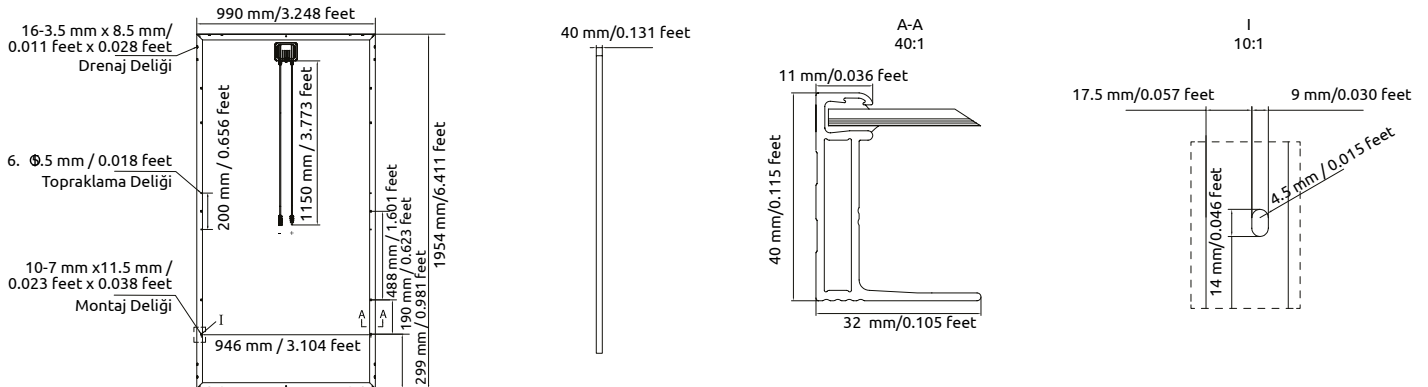
### PAKETLEME SPEKLERİ

<sup>1</sup> Ağırlık (sadece modül)	21.9 kg / 48.28 lbs
<sup>2</sup> Paketleme	27 Adet / Palet
Paket ağırlığı (40'HQ konteyner için)	636 kg / 1402 lbs
40'HQ konteynerdeki modül adedi	648 Adet

<sup>1</sup>Tolerans +/- 1.0kg

<sup>2</sup>Yüklemeye göre değişkenlik gösterir.

### MODÜL EBATLARI



Katalogdaki speklar ve design verileri Elin A.Ş. tarafından uyarı yapılmadan değiştirilebileceği hakları saklı tutulmaktadır.

Türk Malıdır