



ELINSUN

ELNSM6612P ve ELNSM6612P/HV Serileri



5BB Polikristalin Fotovoltaik Modül

ELNSM6612P Serisi

maksimum sistem gerilimi standart 1.000 V

ELNSM6612P/HV Serisi

maksimum sistem gerilimi standart 1.500 V

Nominal Güçler

340 Wp - 345 Wp - 350 Wp - 355 Wp



TS EN 61215, TS EN 61730

IEC 61215, IEC 61730, IEC 62804 (PID FREE)

ISO 9001:2015, ISO 14001:2015, OHSAS 18001:2007, ISO 27001:2013, ISO 10002:2004

Özellikler



0~+5W Pozitif Güç Toleransı



Mükemmel statik-mekanik yük kapasitesi; Dayanım sertifikası: Ön yük dayanım (6000 Pa) ve arka yük dayanım (3600 Pa).



Yenilikçi Perc Hücre Teknolojisi



Kum, tuz ve amonyak direnci gibi zorlu çevresel koşullarla etkili bir şekilde üstesinden gelir.



Dolu dayanıklılığı sertifikası: dolu ölçüsü (d=45mm) ave dolu hızı (v=30.7m/s).



96 saat (@85°C /85%) testine mükemmel PID direnci, ayrıca zorlu çevresel koşullarda daha yüksek standartların karşılması için geliştirilebilir.

Garanti

10 yıl ürün garantisi

25 yıl linear performans garantisi

ELINSUN

ELNSM6612P ve ELNSM6612P/HV Serileri

ELEKTRİKSEL SPESİFİKASYONLAR

STC Anma Gücü (Pmpp)*	340 Wp	345 Wp	350 Wp	355 Wp
STC Nominal Gerilim (Vmpp)	37.33 V	37.38 V	37.48 V	37.55 V
STC Anma Akımı (Impp)	9.11 A	9.23 A	9.34 A	9.46 A
STC Açık Devre Gerilimi (Voc)	46.16 V	46.37 V	46.57 V	46.70 V
STC Kısa Devre Akımı (Isc)	9.62 A	9.67 A	9.72 A	9.78 A
Modül Verimi	17.5%	17.7%	18.0%	18.3%
NOCT Anma Gücü (Pmpp)	237.4 Wp	240.9 Wp	244.4 Wp	247.9 Wp
NOCT Anma Gücü (Pmpp)	34.10 V	34.15 V	34.24 V	34.29 V
NOCT Nominal Akım (Impp)	6.96 A	7.05 A	7.14 A	7.23 A
NOCT Açık Devre Gerilimi (Voc)	42.36 V	42.55 V	42.73 V	42.85 V
NOCT Kısa Devre Akımı (Isc)	7.44 A	7.48 A	7.52 A	7.56 A
Sıcaklık Katsayısı (Pmpp)		- 0.408%/°C		
Sıcaklık Katsayısı (Isc)		+0.050%/°C		
Sıcaklık Katsayısı (Voc)		- 0.311%/°C		
Normal İşletme Hücre Sıcaklığı (NOCT)		46±2°C		
Maksimum Sistem Gerilimi (IEC/UL)		1000VDC or 1500VDC		
Diod Sayısı		3		
Junction box IP Sınıfı		IP 67		
Maksimum Sigorta Akımı		20 A		

* Ölçüm Toleransı +/- 3%

STC: Işınım 1000W/m², Hücre Sıcaklığı 25°C, AM=1.5

NOCT: Işınım 800W/m², Ortam Sıcaklığı 20°C, AM=1.5, Rüzgar Hızı 1m/s

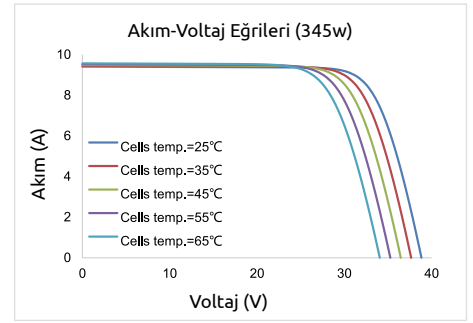
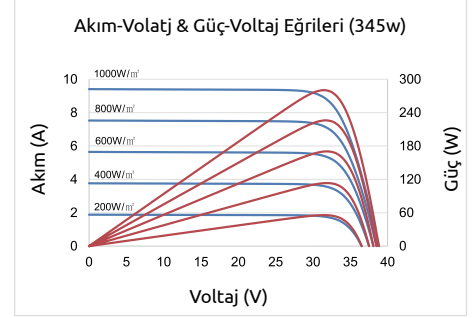
MEKANİK SPESİFİKASYONLAR

Dış Ebatlar (L x W x H)	1954 x 990 x 40 mm	76.93 x 38.98 x 1.57 in
Çerçeve Teknolojisi	Alüminyum, Gümüş Eloksallı	
Modül İçeriği	CAM / EVA / Backsheet (Beyaz)	
Ön Cam Kalınlığı	3.2 mm / 0.13 in	
¹ Kablo Uzunluğu (IEC/UL)	1150 mm / 45.28 in	
Kablo Çapı (IEC/UL)	4 mm ² / 12 AWG	
² Mekanik Dayanım	6000 Pa (Ön) / 3600 Pa (Arka)	
Yangın Performansı (IEC/UL)	Sınıf C (IEC) or Tip 1 (UL)	
Konnektör Tipi (IEC/UL)	MC4 uyumlu	

¹Opsiyonel 900(+)/mm / 600(-) mm veya 1000 mm sipariş aşamasında belirtilmelidir.

²Maksimum mekanik test yükü = 1.5 x Maksimum mekanik beyan yük standardı için Teknik departmana ya da kristal silikon kurulum kılavuzuna başvurabilirsiniz.

EĞRİLER



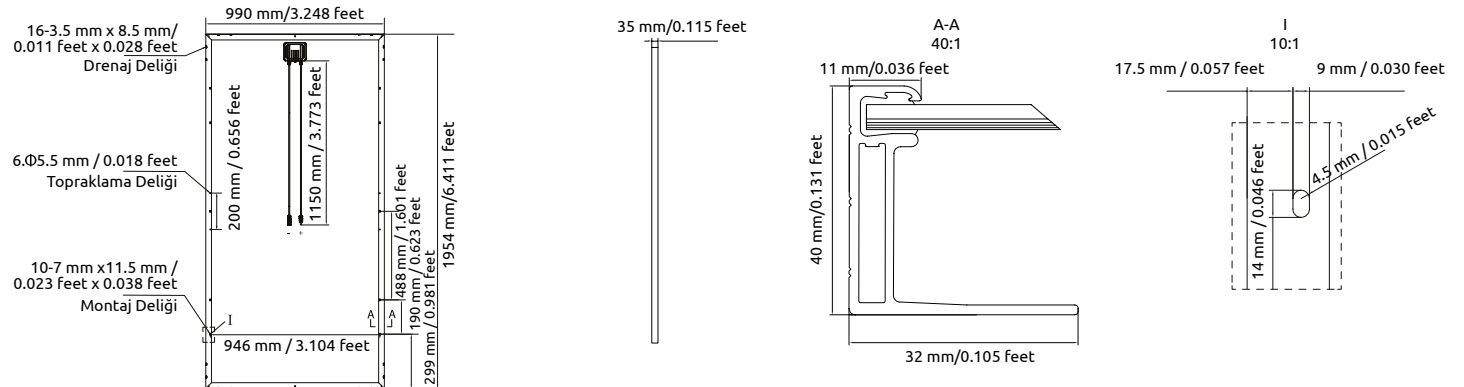
PAKETLEME SPEKLERİ

¹ Ağırlık (sadece modül)	21.9 kg / 48.28 lbs
² Paketleme	27 Adet / Palet
Paket ağırlığı (40'HQ konteyner için)	636 kg / 1402 lbs
40'HQ konteynerdeki modül adedi	648 Adet

¹Tolerans +/- 1.0kg

²Yüklemeye göre değişkenlik gösterir.

MODÜL EBATLARI



Katalogdaki speklar ve design verileri Elin A.Ş. tarafından uyarı yapılmadan değiştirilebileceği hakları saklı tutulmaktadır.

Türk Malıdır