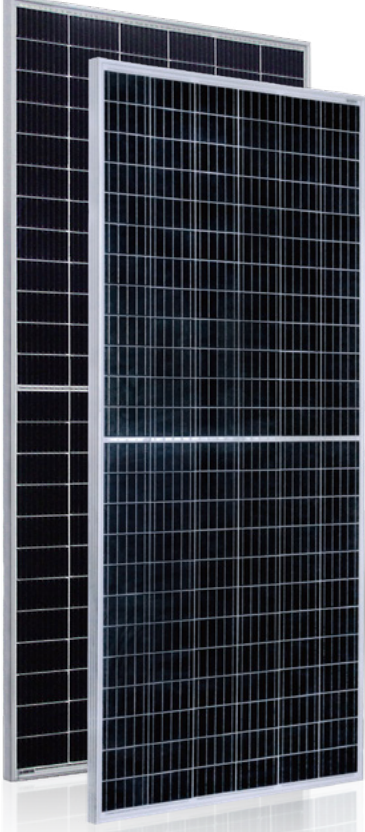




ELINSUN SEMI

ELNSM72M/HC Serileri



5BB Monokristalin Fotovoltaik Modül

ELNSM72M/HC Serisi

maksimum sistem gerilimi standart 1.500 V

Nominal Güçler

385 Wp - 390 Wp - 395 Wp - 400 Wp - 405 Wp - 410 Wp



TS EN 61215, TS EN 61730

IEC 61215, IEC 61730, IEC 62804 (PID FREE)

ISO 9001:2015, ISO 14001:2015, OHSAS 18001:2007, ISO 27001:2013, ISO 10002:2004

Özellikler



0~+5W Pozitif Güç Toleransı



Kırık modül güç çıkışını artırır, mikro-kırık riskini azaltır, modül güvenilirliğini artırır.



Yenilikçi Perc Hücre Teknolojisi



Modül yüzeyindeki gölge etkisini etkili bir şekilde azaltır.



Uyumsuzluk kaybını düşürür ve güç çıkışını artırır.



Dolu dayanıklılığı sertifikası: dolu ölçüsü (d=45mm) ave dolu hızı (v=30.7m/s).



96 saat (@85°C /85%) testine mükemmel PID direnci, ayrıca zorlu çevresel koşullarda daha yüksek standartların karşılaması için geliştirilebilir.

Garanti

10 yıl ürün garantisi

25 yıl linear performans garantisi

ELINSUN

ELNSM72M/HC Serileri

ELEKTRİKSEL SPESİFİKASYONLAR

STC Anma Gücü (Pmpp)*	385 Wp	390 Wp	395 Wp	400 Wp	405 Wp	410 Wp
STC Nominal Gerilim (Vmpp)	40.58 V	40.81 V	41.07 V	41.32 V	41.59 V	41.85 V
STC Anma Akımı (Impp)	9.49 A	9.56 A	9.62 A	9.68 A	9.74 A	9.80 A
STC Açık Devre Gerilimi (Voc)	48.47 V	48.70 V	48.98 V	49.25 V	49.53 V	49.80 V
STC Kısa Devre Akımı (Isc)	10.02 A	10.10 A	10.17 A	10.24 A	10.31 A	10.38 A
Modül Verimi	19.0%	19.3%	19.5%	19.8%	20.0%	20.3%
NOCT Anma Gücü (Pmpp)	286.2 Wp	289.9 Wp	293.6 Wp	297.4 Wp	301.1 Wp	304.8 Wp
NOCT Anma Gücü (Pmpp)	37.67 V	37.88 V	38.12 V	38.37 V	38.61 V	38.84 V
NOCT Nominal Akım (Impp)	7.60 A	7.65 A	7.70 A	7.75 A	7.80 A	7.85 A
NOCT Açık Devre Gerilimi (Voc)	45.39 V	45.61 V	45.87 V	46.12 V	46.38 V	46.64 V
NOCT Kısa Devre Akımı (Isc)	8.07 A	8.14 A	8.19 A	8.25 A	8.31 A	8.36 A
Sıcaklık Katsayısı (Pmpp)			-0.3528%/°C			
Sıcaklık Katsayısı (Isc)			+0.0400%/°C			
Sıcaklık Katsayısı (Voc)			-0.2769%/°C			
Normal İşletme Hücre Sıcaklığı (NOCT)			44±2°C			
Maksimum Sistem Gerilimi (IEC/UL)			1500VDC			
Diod Sayısı			3			
Junction box IP Sınıfı			IP 67			
Maksimum Sigorta Akımı			20 A			

* Ölçüm Toleransı +/- 3%

STC: Işınım 1000W/m², Hücre Sıcaklığı 25°C, AM=1.5

NOCT: Işınım 800W/m², Ortam Sıcaklığı 20°C, AM=1.5, Rüzgar Hızı 1m/s

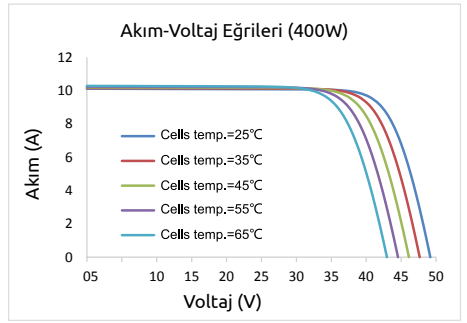
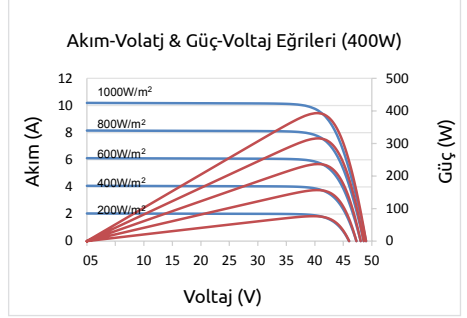
MEKANİK SPESİFİKASYONLAR

Dış Ebatlar (L x W x H)	2018 x 1002 x 40 mm	79.45 x 39.45 x 1.57 in
Çerçeve Teknolojisi	Alüminyum, Gümüş Eloksallı	
Modül İçeriği	CAM / EVA / Backsheet (Beyaz)	
Ön Cam Kalınlığı	3.2 mm / 0.13 in	
¹ Kablo Uzunluğu (IEC/UL)	Dikey: 800 mm (31.50 in)	Yatay: 1200 mm (47.24 in)
Kablo Çapı (IEC/UL)	4 mm ² / 12 AWG	
² Mekanik Dayanım	6000 Pa (Ön) / 3600 Pa (Arka)	
Yangın Performansı (IEC/UL)	Sınıf C (IEC) or Tip 1 (UL)	
Konnektör Tipi (IEC/UL)	MC4 uyumlu	

¹ Opsiyonel 900(+)/mm / 600(-) mm veya 1000 mm sipariş aşamasında belirtilmelidir.

² Maksimum mekanik test yükü = 1.5 x Maksimum mekanik beyan yük standardı için Teknik departmana ya da kristal silikon kurulum kılavuzuna başvurabilirsiniz.

EĞRİLER



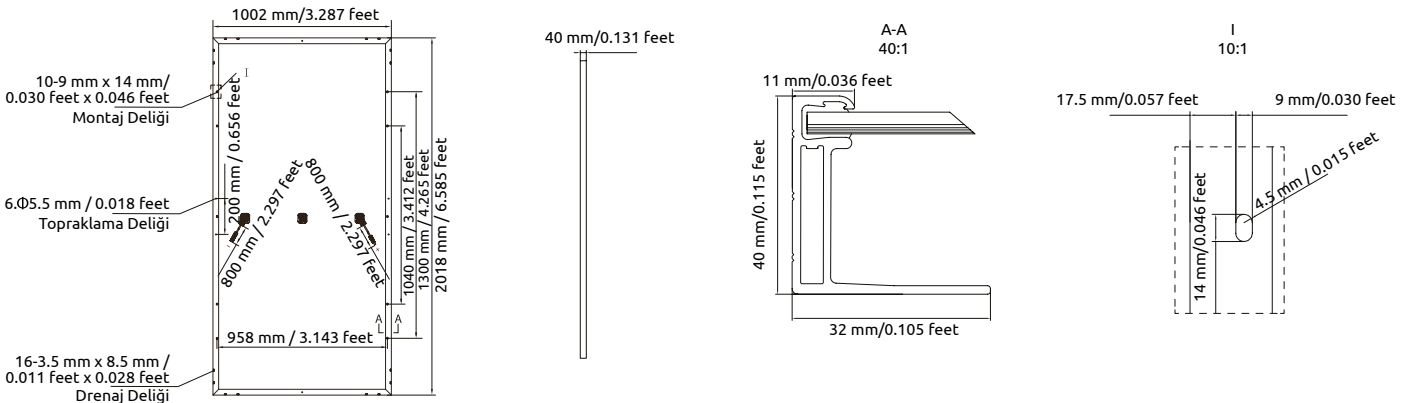
PAKETLEME SPEKLERİ

¹ Ağırlık (sadece modül)	22.8 kg / 50.27 lbs
² Paketleme	27 Adet / Palet
Paket ağırlığı (40'HQ konteyner için)	663 kg / 1462 lbs
40'HQ konteynerdeki modül adedi	594 Adet

¹Tolerans +/- 1.0kg

²Yüklemeye göre değişkenlik gösterir.

MODÜL EBATLARI



Katalogdaki spekler ve design verileri Elin A.Ş. tarafından uyarı yapılmadan değiştirilebileceği hakları saklı tutulmaktadır.

Türk Malıdır